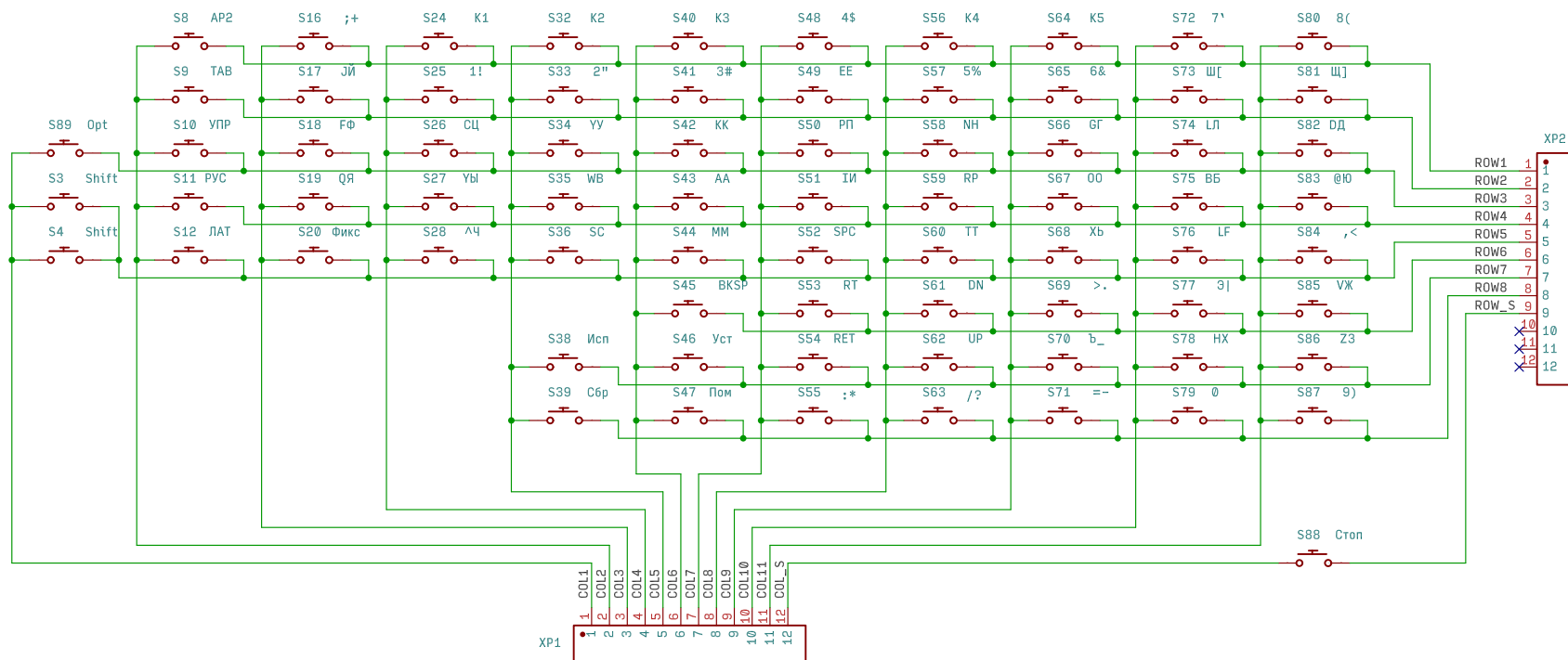


Схема принципиальная



Изм.	Лист	№ докум.	Подп.	Дата
Разраб.	Войков R.A.			
Пров.	Войков R.A.			
Т.контр.				
Н.контр.				
Утв.	Войков R.A.			

Схема принципиальная

Клавиатура MS-7007K

Лит.	Масса	Масштаб

Лист	1	Листов	1
------	---	--------	---

Romych's home