

Океан-240.2 – ЦПУ, ПЗУ, синхронизация

[Redacted]

File: CPU.kicad_sch

Океан-240.2 – Управление DRAM

[Redacted]

File: RAM_CTR.kicad_sch

Океан-240.2 – Динамическое ЗУ

[Redacted]

File: DRAM.kicad_sch

Океан-240.2 – Видео

[Redacted]

File: Video.kicad_sch

Океан-240.2 – Источники питания

[Redacted]

File: Power.kicad_sch

Океан-240.2 – Вводвывод на магнитофон

[Redacted]

File: Tape.kicad_sch

Океан-240.2 – Интерфейсы

[Redacted]

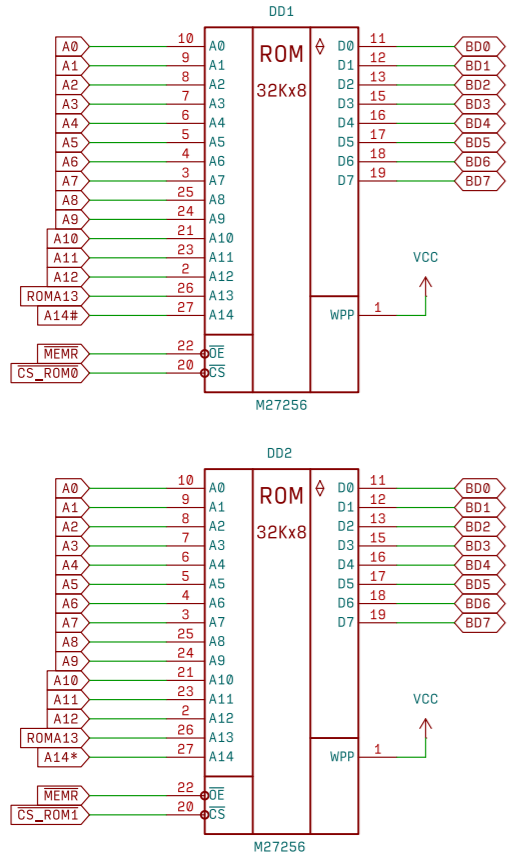
File: Interfaces.kicad_sch

Инв.№подл.	Подп. и дата	Взам.инв.№	Инв.№дубл.	Подп. и дата

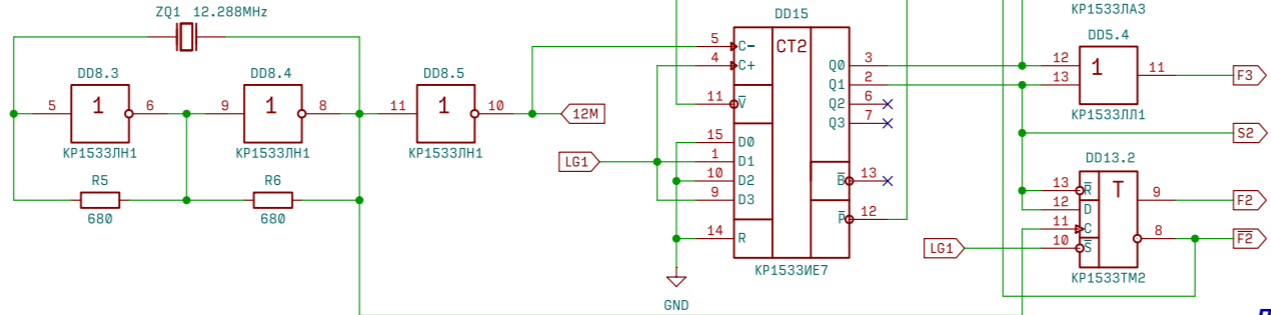
				01.10.25
Изм.	Лист	№докум.	Подп.	Дата

Содержание

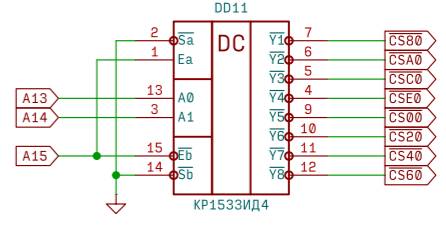
Постоянная память



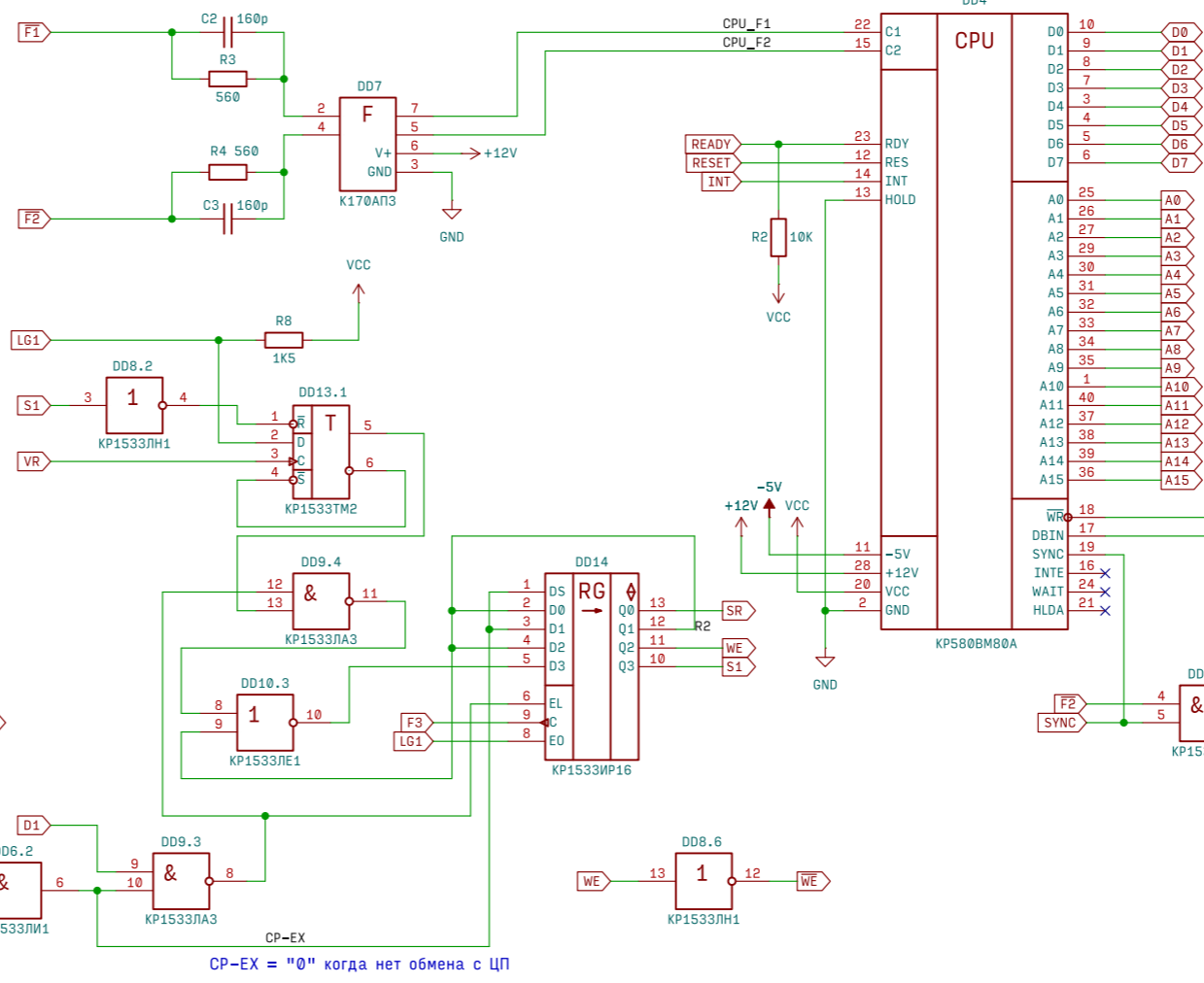
Синхрогенератор



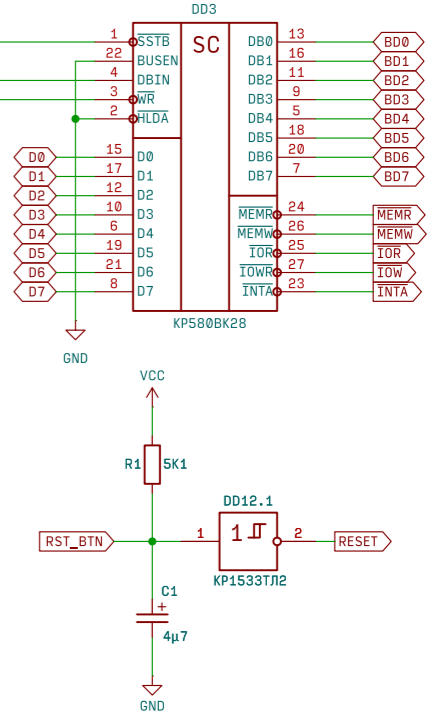
Дешифратор памяти



Процессор



Шинный формирователь



REST="1" после включения или RESET-а

CP-EX = "0" когда нет обмена с ЦП

Перв. примен.

Справ. №

Подп. и дата

Взам. инв. № Инв. № дубл.

Подп. и дата

Инв. № подл.

ЦПУ, ПЗУ, синхронизация

Изм.	Лист	№ докум.	Подп.	Дата
Разраб.	Бойков Р.			10.03.25
Пров.	Бойков Р.			
Т.контр.				
Н.контр.				
Утв.	Бойков Р.			

Океан-240.2

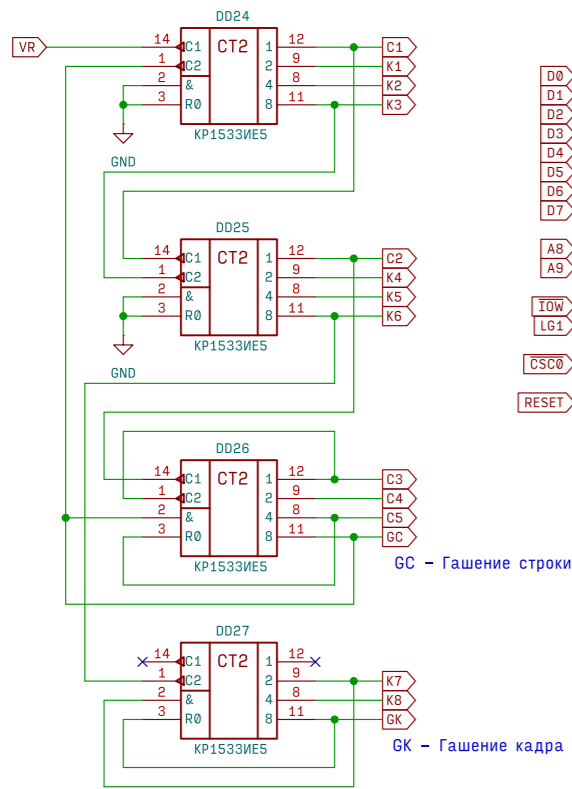
Версия v1.0.3

Лит.	Масса	Масштаб
Лист 1	Листов 8	

Romycs's home

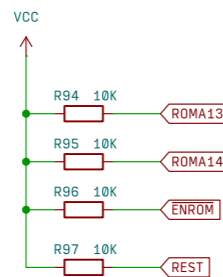
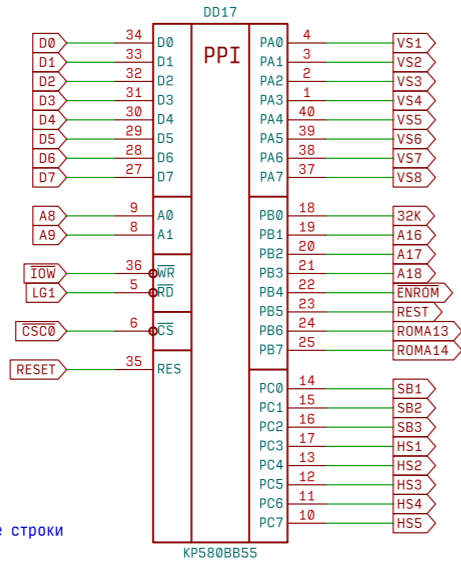
Управление DRAM

Видео-счетчики адреса ОЗУ

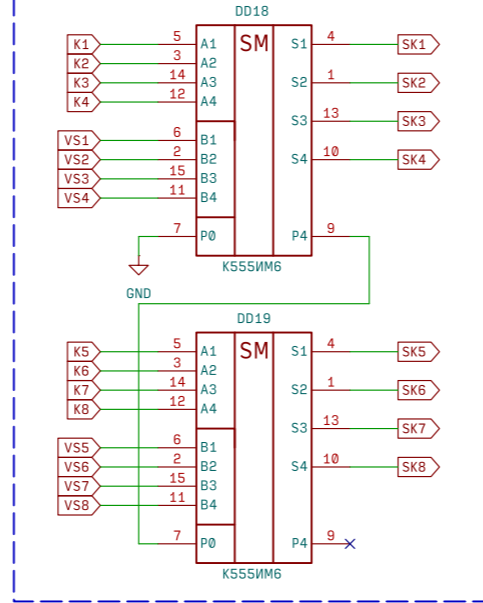


K1-K8 - номер строки изображения
SK1-SK8 - адрес строки со смещением
SC1-SC5 - адрес колонки со смещением

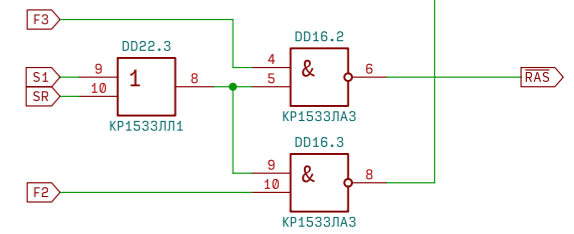
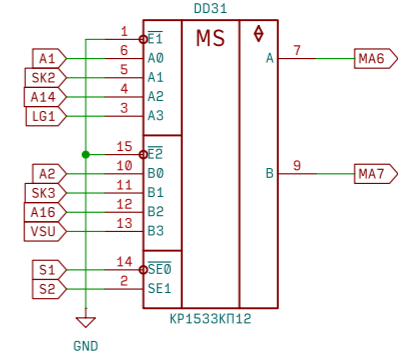
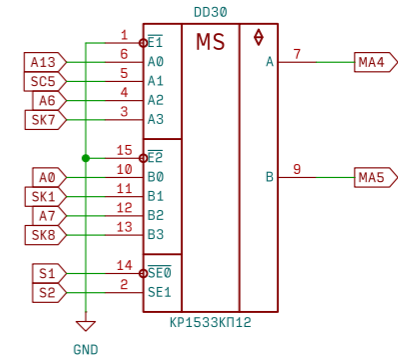
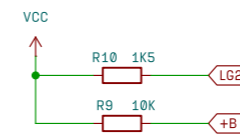
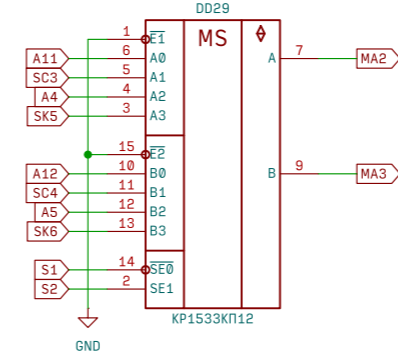
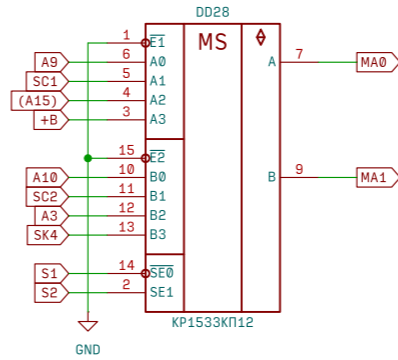
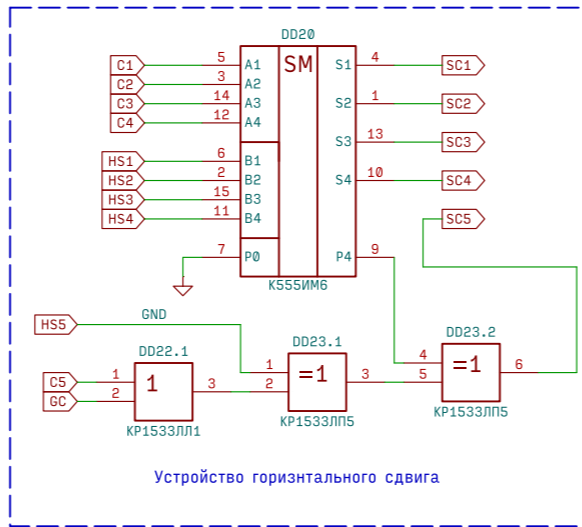
DD17
Порт А - вертикальное смещение изображения
Порт В - переключение страниц памяти
Порт С РС0-2 - горизонтальное смещение изображения на пиксел
Порт С РС3-7 - горизонтальное смещение изображения на знакоместо (8 пикс)



Устройство вертикального сдвига



Устройство горизонтального сдвига



Инв.№подл.	Подп. и дата
Взам. инв.№	Инв.№ дубл.
Подп. и дата	

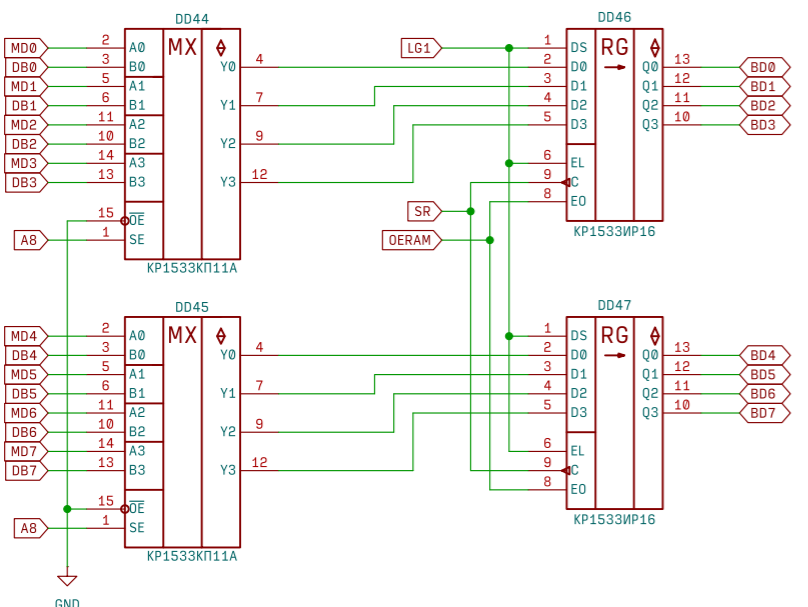
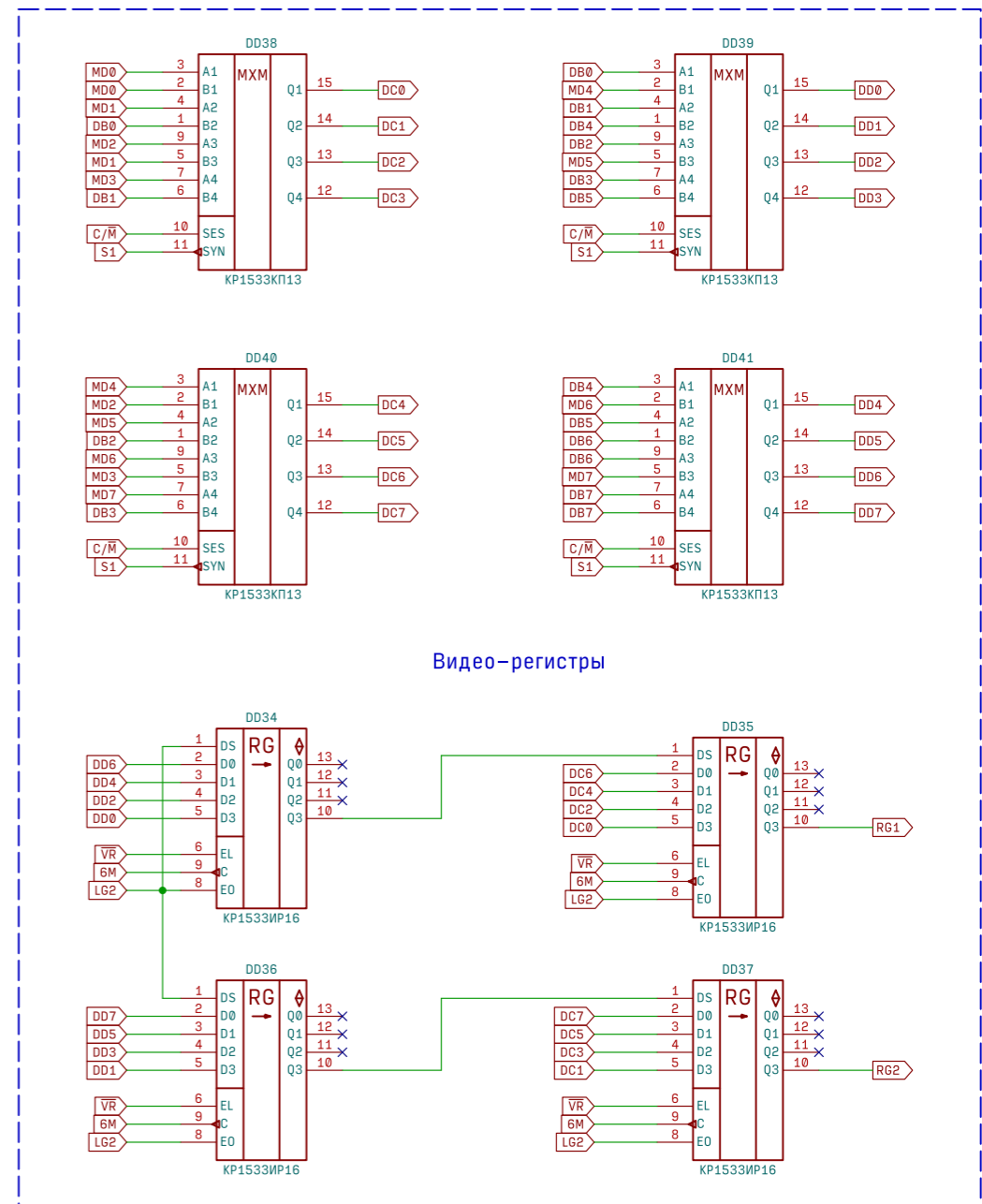
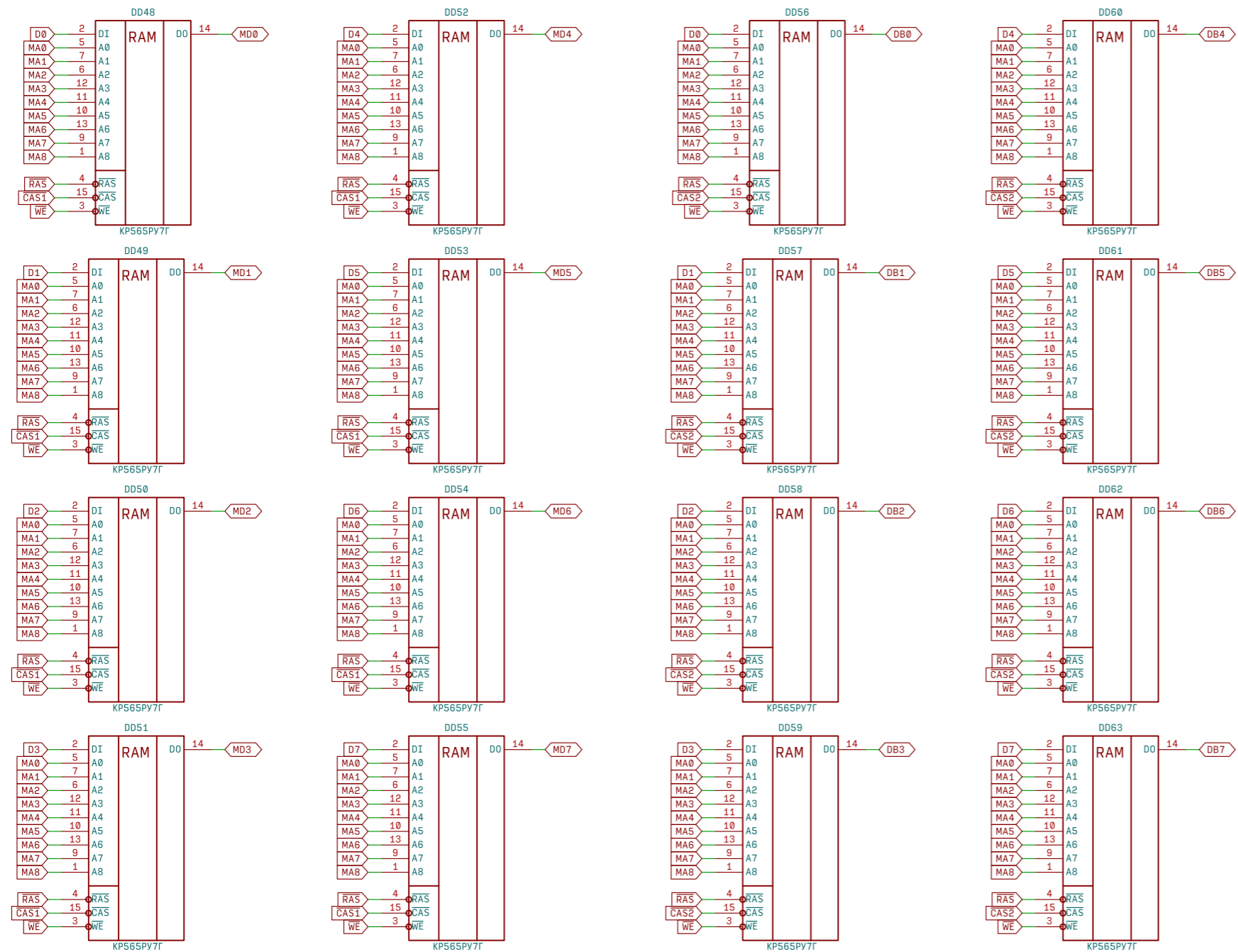
Изм.	Лист	№ докум.	Подп.	Дата
				01.10.25

Управление DRAM

Копировал

Формат А3

Динамическое ЗУ



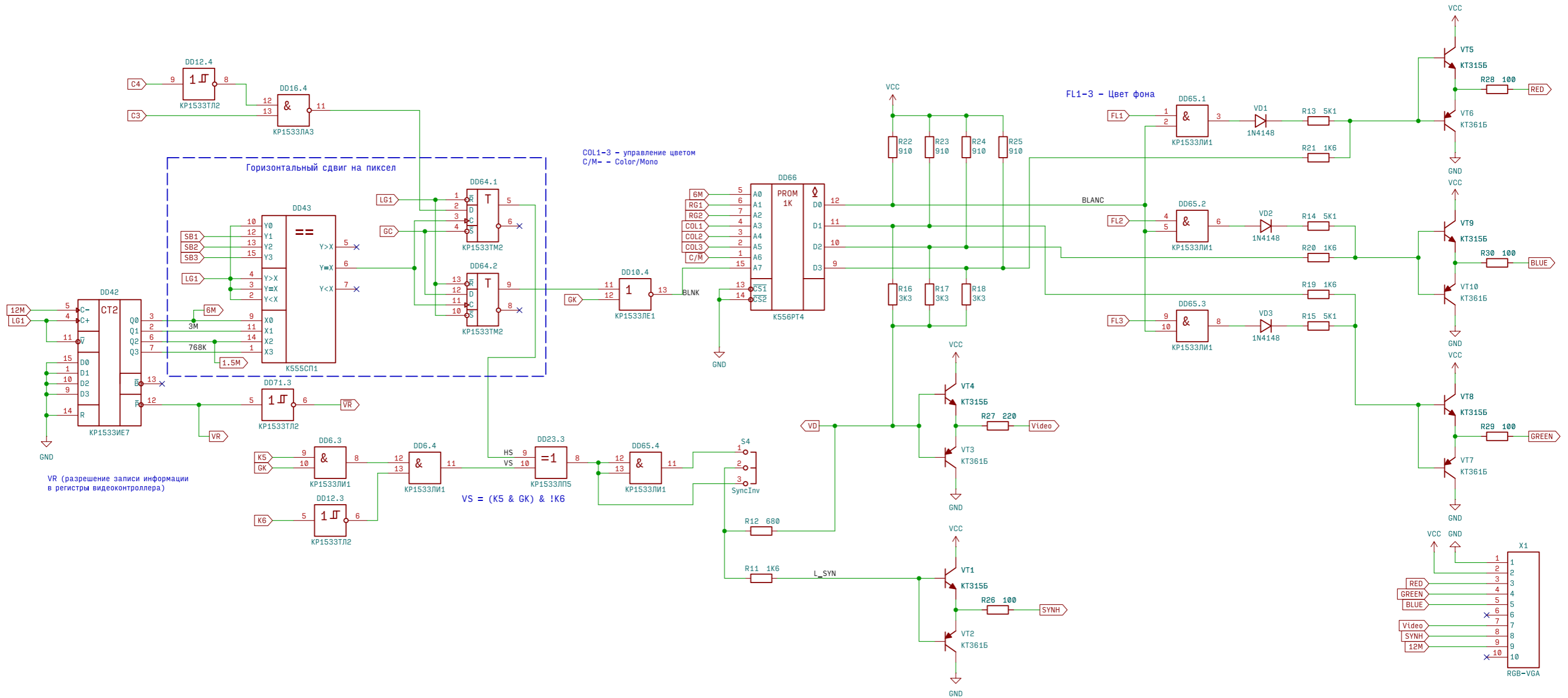
Инв.№подл. Подп. и дата
 Взам. инв.№ Инв.№ дубл. Подп. и дата

				01.10.25
Изм.	Лист	№докум.	Подп.	Дата

Динамическое ЗУ

Копировал

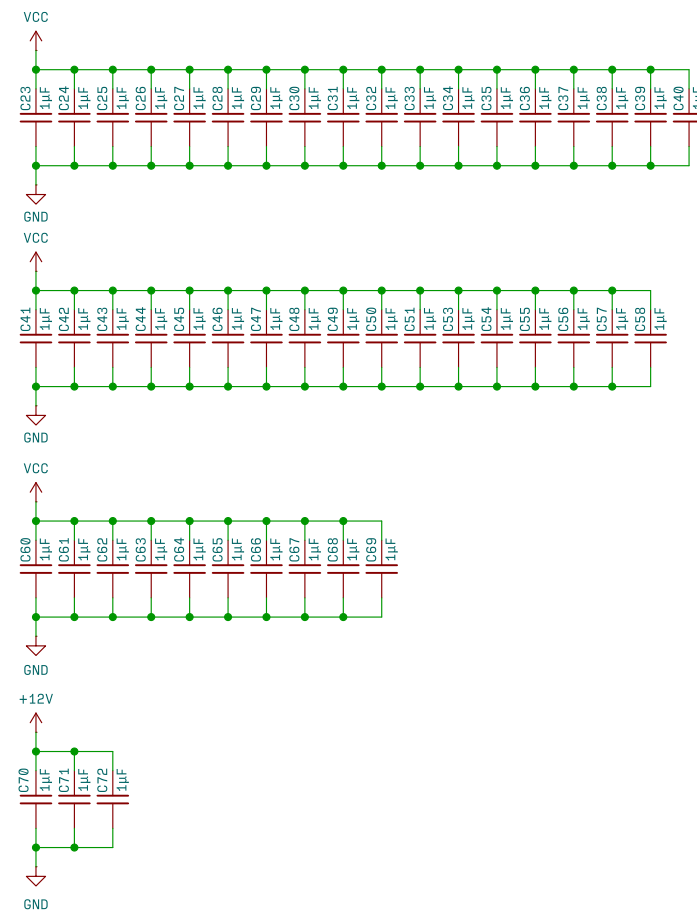
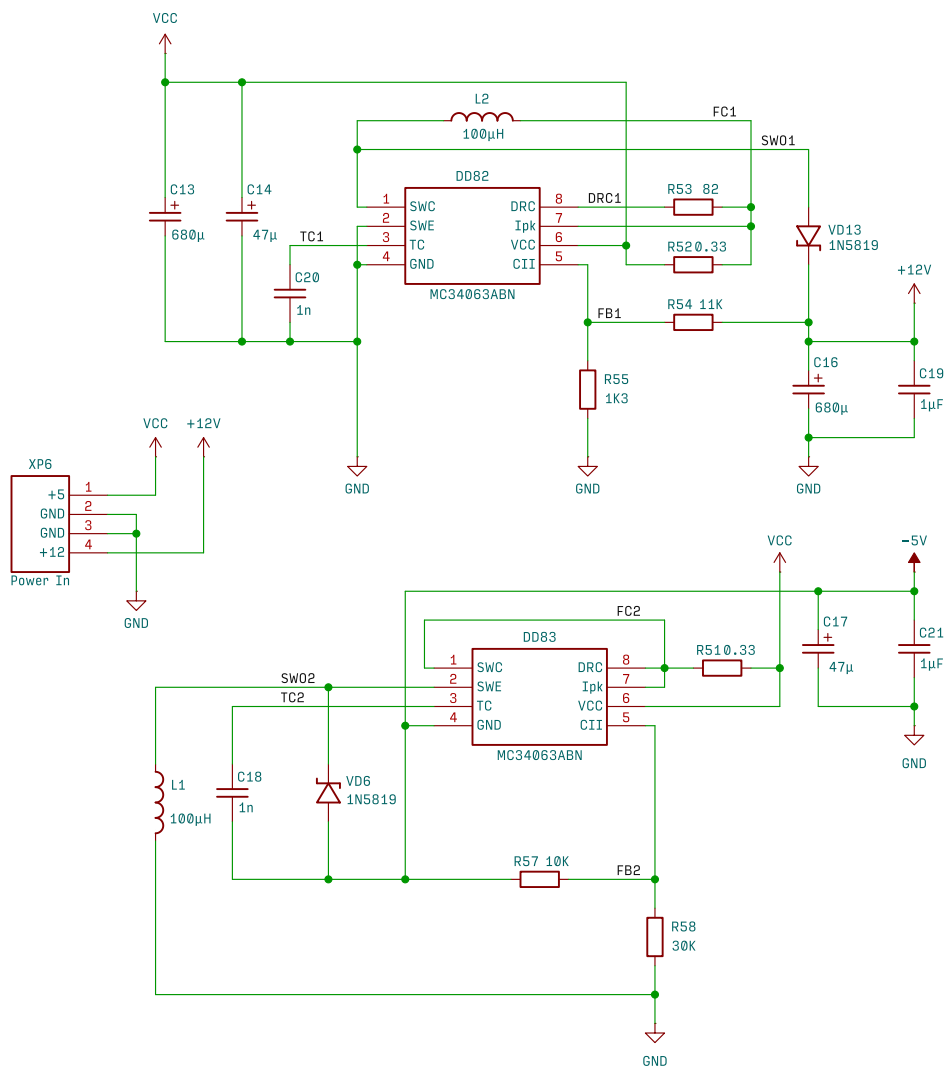
Формат А3



Инв.№подл.	Подп. и дата
Взам. инв.№	Инв.№ дубл.
Подп. и дата	

				01.10.25
Изм.	Лист	№ докум.	Подп.	Дата

ВИНЪТИЦ ИЖИНЪОТЪИ



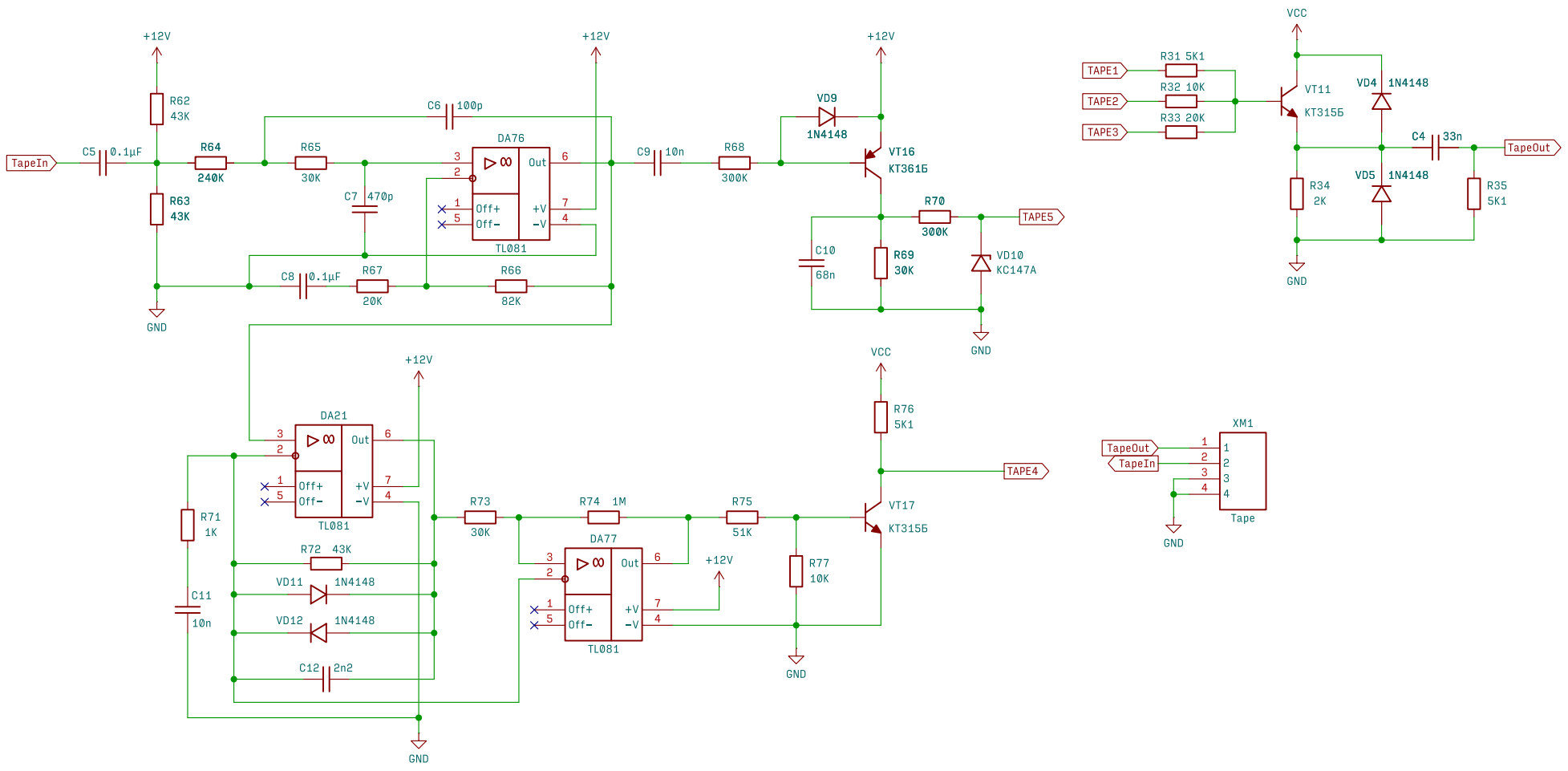
Инв. №подл.	Взам. инв. №	Инв. № дубл.	Подп. и дата

					01.10.25
Изм.	Лист	№докум.	Подп.	Дата	

Источники питания

Ввод-вывод на магнитофон

Инв. № подл.	Подп. и дата
Взам. инв. №	Инв. № дубл.
Подп. и дата	Подп. и дата

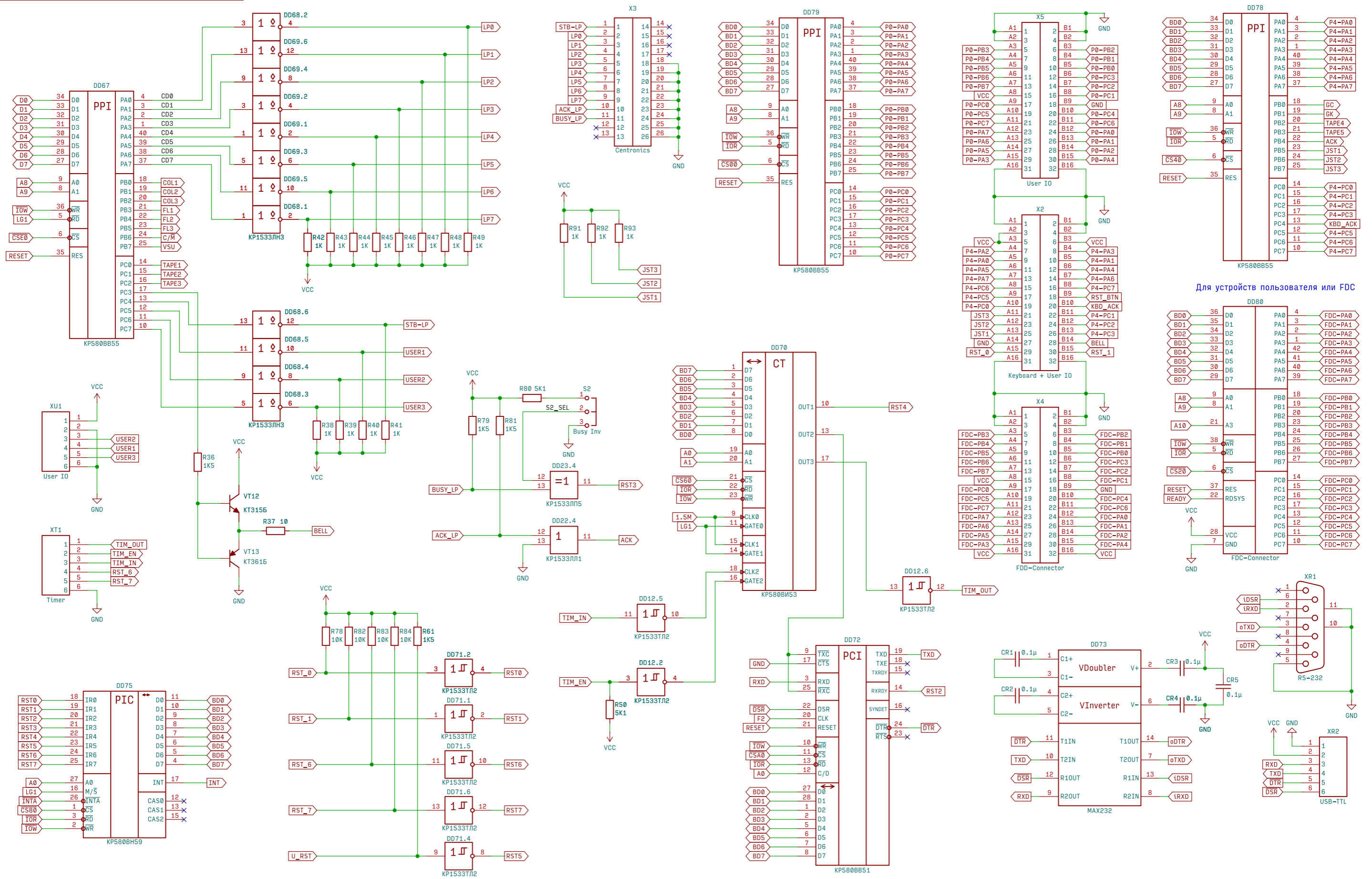


				01.10.25
Изм.	Лист	№ докум.	Подп.	Дата

Ввод-вывод на магнитофон

Лист
6

Интерфейсы



Изм.	Лист	№ докум.	Подп.	Дата
				01.10.25

Интерфейсы

Копировал

Формат А3

Инв.№подл. Подп. и дата
Взам. инв.№ Инв.№ дубл. Подп. и дата